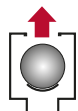
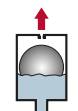


Belüftung
gegen schädigenden Unterdruck



Anfahr-Entlüftung
zum ersten Abführen großer Luftmengen



Betriebsentlüftung
für dauerhafte Effizienz durch luftfreie Förderung



Aktive Druckstoßdämpfung
mit Sanftschluss-System* nach FISO-Prinzip



Einsatzgebiete



Schmutz- und Abwasser
häusliches und kommunales Abwasser



Industrie
viskose, abrasive, verschmutzte Flüssigkeiten



Roh- und Oberflächenwasser
Eisen, Mangan, Kalk, Fest- und Schwimmstoffe



Trinkwasser
Aufbereitung, Filtration, Entsäuerung, etc.



Salzwasser*
Sole-, Salz- und Meerwasser mit Schmutzfracht



Bewässerung / Landwirtschaft
Gülle, Biomasse, Oberflächenwasser

Technische Daten



Druckstufe
PN 16 (Dichtsystem: 0,2–16 bar)



Nennweite
Flansche DN150



Optionen und Zubehör*
einstellbarer Sanftschlussadapter

Ihre Vorteile

Hohe Luftleistung
150 mm freier Düsendurchmesser

Rostfrei
Gehäuse aus Edelstahl*

Kombinierte Bauform
große Düse: 17.671 mm², kleine Düse 31,1 mm²

Kompakte Bauhöhe
ab 831 mm

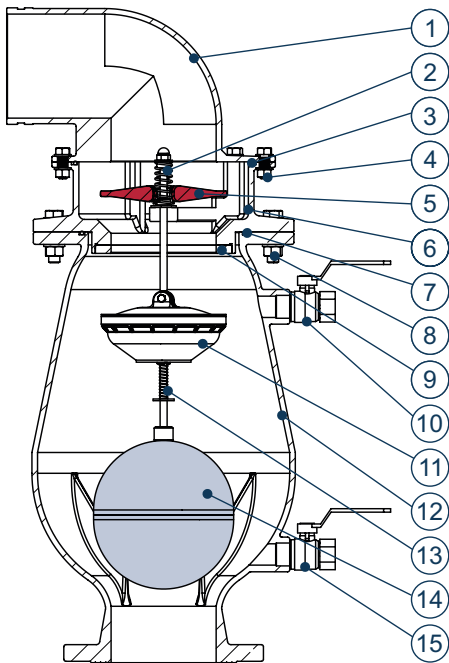
Belastbar
frei pendelnder, rotierender, federnder Schwimmer

Einfach zu reinigen
kompletter Ventileinsatz nach oben zu entnehmen

Explosionsschutz
lieferbar in ATEX-Ausführung*

D-26/6 und D-26/6-NS

Schnittzeichnung



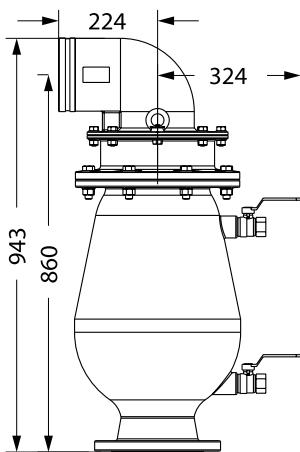
Stückliste

Pos.	Beschreibung	Werkstoff	Alternativen*
1.	Zu-/Abluft-Anschluss	GGG/EKB	VA, Duplex
2.	Öffnungsdämpfer	VA	Duplex
3.	O-Ring	NBR	Viton
4.	Verschraubung	VA	-
*5.	Sanftschluss-Scheibe	GGG/EKB	VA, Duplex
*6.	Sanftschluss-Kammer	GGG/EKB	VA- Duplex
7.	O-Ring	NBR	Viton
8.	Verschraubung	VA	VA, Duplex
9.	Dichtsitz	VA	Duplex
10.	Kugelhahn	VA	Duplex, PVC
11.	Dichtsystem	PAGF, PC, NBR	Viton
12.	Gehäuseunterteil	GGG/EKB	VA, Duplex
13.	Schwimmer-Dämpfer	VA	Duplex
14.	Schwimmer	Polycarbonat	VA, Duplex
15.	Kugelhahn	VA	Duplex, PVC

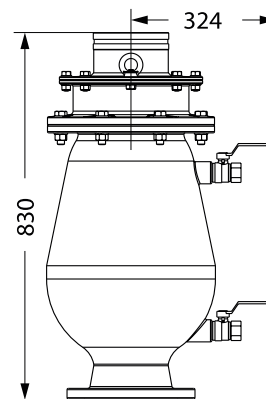
Gewichte

Variante	GGG/EKB	VA/Duplex
D-26/6	95 kg	95 kg
D-26/6-NS	97 kg	97 kg

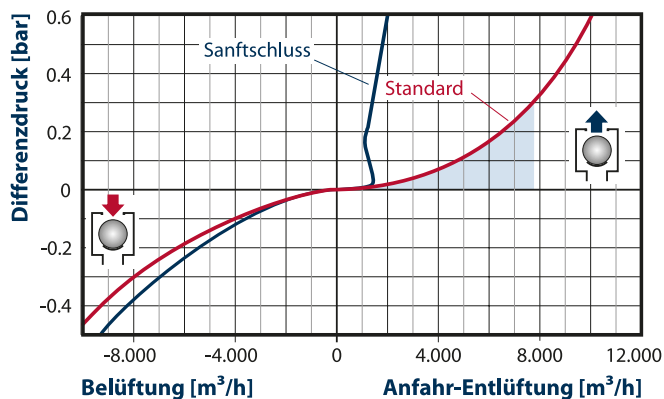
Zu-/Abluft waagrecht (6" Nutkupplung)



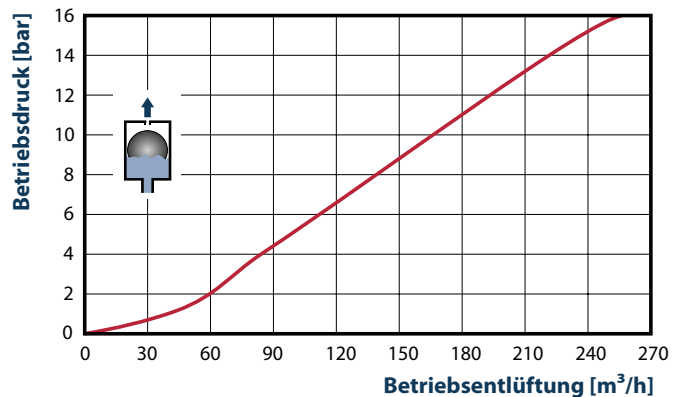
Zu-/Abluft senkrecht (6" Nutkupplung)



Belüftung und Anfahr-Entlüftung



Dauer-/Betriebsentlüftung



©AIRVALVE Flow Control GmbH
 Technische Änderungen vorbehalten | 06.2025
 * Zubehör / Ausführung optional